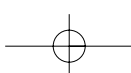
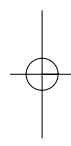
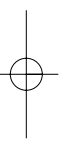


Español

# MANUAL DEL USUARIO



## DECLARACION DE LA COMISION FEDERAL DE COMUNICACIONES

Este equipo ha sido comprobado y cumple con los requisitos establecidos para un dispositivo digital Clase B, conforme al Artículo 15 de la Normativa FCC. Dichos requisitos garantizan la protección ante posibles interferencias dañinas en cualquier tipo de instalación residencial.

Este equipo genera, utiliza y puede radiar energía en radio-frecuencia. Si no se instala y utiliza de acuerdo con estos consejos e instrucciones, podría causar interferencias en las comunicaciones por radio. Aún así, no existe garantía total de que no ocurra ninguna interferencia en una instalación en particular. Si observa que este producto provoca interferencia en la recepción de radio o televisión –cosa que podrá comprobar activando y desactivando el equipo-, le invitamos a que intente solucionar el problema tomando una de las siguientes medidas:

- Reoriente o reubique la antena receptora.
- Incremente la separación entre el equipo y el receptor.
- Conecte el equipo en una toma de corriente que pertenezca a un circuito distinto del que está conectado el receptor.
- Consulte a su distribuidor o a personal técnico experimentado en radio y TV.

**Precaución FCC:** Para asegurar que el producto cumple con los requisitos, cualquier cambio o modificación no explícitamente aprobado por la comisión responsable de esta normativa podría invalidar la autoridad del usuario para utilizar este equipo. (Ejemplo: utilice sólo cables de intercomunicación apantallados para realizar conexiones a su ordenador o dispositivos periféricos).

### Declaración FCC sobre exposición a Radiación

Este equipo cumple con los límites establecidos según la normativa FCC sobre exposición a radiación en un entorno no controlado. Este equipo deberá ser instalado y operado dejando una distancia mínima de 20 centímetros entre el objeto de radiación y el cuerpo del usuario.

Este dispositivo cumple con el artículo 15 de la Normativa FCC. Su operación está sujeta a las dos condiciones siguientes:

- (1) este dispositivo no debería provocar interferencia alguna, y
- (2) este dispositivo podría verse afectado por cualquier interferencia recibida, pudiendo ésta llegar a provocar defectos en su funcionamiento.

### Declaración de conformidad



Nosotros,  
Harman Consumer Group, Inc.  
2, route de Tours  
72500 Chateau du Loir  
Francia

declaramos bajo nuestra propia responsabilidad que el producto descrito en este manual del usuario cumple las normas técnicas:

EN 61000-6-3:2001  
EN 61000-6-1:2001

Laurent Rault  
Harman Consumer Group, Inc.  
Chateau du Loir, Francia 8/07

### Declaración de conformidad



Nosotros,  
Harman Consumer Group, Inc.  
2, route de Tours  
72500 Chateau du Loir  
Francia

declaramos bajo nuestra propia responsabilidad que el producto descrito en este manual del usuario cumple las normas técnicas:

EN 55013:2001+A1:2003  
EN 55020:2002+A1:2003  
EN 61000-3-2:2000  
EN 61000-3-3:1995+A1:2001  
EN 60065:2002  
EN 301489-1 V 1.6.1:2005  
EN 301489-17 V 1.2.1:2003  
EN 300328 V 1.6.1:2004

Laurent Rault  
Harman Consumer Group, Inc.  
Chateau du Loir, Francia 8/07

## ATENCIÓN: IMPORTANTES INSTRUCCIONES DE SEGURIDAD



### PRECAUCIÓN

**PELIGRO DE DESCARGA ELÉCTRICA. NO ABRIR**



**PRECAUCIÓN: PARA REDUCIR EL RIESGO DE DESCARGA ELÉCTRICA, NO RETIRE LA TAPA (NI LA CUBIERTA POSTERIOR). EN EL INTERIOR NO HAY PIEZAS MANIPULABLES POR EL USUARIO. CUALQUIER REPARACIÓN DEBERÁ SER REALIZADA POR PERSONAL TÉCNICO CUALIFICADO.**




El símbolo del relámpago con punta de flecha, dentro de un triángulo equilátero, alerta al usuario de la presencia de un "voltaje peligroso" sin aislar en el interior del producto, que puede ser de la suficiente magnitud como para constituir un riesgo de descarga eléctrica para las personas.



El signo de exclamación dentro de un triángulo equilátero alerta al usuario de la existencia de importantes instrucciones sobre funcionamiento y mantenimiento (asistencia) en el manual que acompaña al equipo.

**ADVERTENCIA: PARA PREVENIR EL RIESGO DE INCENDIO O DE DESCARGA ELÉCTRICA, NO EXPONGA ESTE EQUIPO A LA LLUVIA NI A LA HUMEDAD.**

1. Lea las instrucciones - Antes de utilizar este equipo, debe leer todas las instrucciones de seguridad y funcionamiento.
2. Guarde las instrucciones - Las instrucciones de seguridad y funcionamiento deberán conservarse para futuras consultas.
3. Advertencias y consejos - Respete todas las advertencias facilitadas tanto en el equipo como en las instrucciones de uso.
4. Siga las instrucciones - Debe seguir todas las instrucciones de funcionamiento y utilización.
5. Agua y humedad - No se debe utilizar el equipo en la proximidad del agua, por ejemplo, cerca de una bañera, lavabo o fregadero, en un sótano, en las inmediaciones de una piscina, etc.
6. Accesorios - No coloque el producto en un carro, estante, trípode o soporte, ya que podría caerse y causar lesiones graves a un niño o a un adulto, así como dañar seriamente el propio producto. Utilice únicamente los carros, estantes, trípodes, soportes o mesas que recomiende el fabricante o acompañen al producto. Para el montaje del producto se seguirán las instrucciones del fabricante y se usará el accesorio recomendado.
7. Montaje en pared o techo - Este equipo podrá instalarse en pared o techo únicamente de la forma recomendada por el fabricante.
8. Ventilación - El equipo incorpora ranuras y aberturas de ventilación para asegurar un correcto funcionamiento y protegerlo contra sobrecalentamientos. Estas aberturas no se deberán bloquear, por ejemplo situando el producto sobre una cama, sofá, alfombra o superficie similar. Tampoco se instalará el producto en un lugar cerrado, como una librería o un armario, a menos que se disponga la ventilación adecuada o se hayan seguido las instrucciones del fabricante.

9. Calor - Este equipo se deberá situar lejos de fuentes de calor, como pueden ser radiadores, estufas u otros aparatos que produzcan calor, incluidos los amplificadores. 
10. Fuentes de alimentación - Este producto se utilizará exclusivamente con la fuente de alimentación indicada en la etiqueta. Si no está seguro del tipo de alimentación de su casa, consulte al proveedor del producto o a la compañía eléctrica local. En el caso de los productos que se vayan a alimentar por pilas u otras fuentes, consulte las instrucciones de uso.
11. Conexión a tierra y polarización - Este producto puede estar equipado con un conector polarizado de corriente alterna (una patilla más ancha que la otra), que sólo encaja en la base en una posición, como medida de seguridad. Si no puede insertar a fondo el conector en la base, pruebe a invertirlo. Si aun así no encaja, solicite a un electricista que sustituya la toma mural antigua. No desestime en ningún momento la función de seguridad del conector polarizado.
12. Protección de los cables de alimentación - Los cables de alimentación eléctrica se deberán instalar de forma que no se puedan pisar ni aplastar por objetos apoyados sobre o contra ellos, prestando especial atención a los cables en su conexión a los enchufes y en su salida del equipo.
13. Limpieza - Desenchufe este producto del suministro de alimentación antes de limpiarlo. No use productos de limpieza líquidos o en aerosol. Utilice un paño húmedo para la limpieza.
14. Períodos de inactividad - Cuando no se vaya a utilizar el equipo durante un largo período de tiempo, se deberá desconectar el cable de alimentación de la red eléctrica.
15. Tormentas - Como medida de seguridad durante las tormentas con aparato eléctrico, o cuando se deje desatendido o inactivo durante períodos prolongados de tiempo, desenchúfelo de la toma mural y desconecte el sistema de antena o cable. De esta forma,

el producto no resultará dañado por los relámpagos o las fluctuaciones de la línea eléctrica.

16. Sobrecarga - No sobrecargue los enchufes murales, cables alargadores o conectores múltiples, ya que podría ocasionar un riesgo de incendio o de descarga eléctrica.
17. Entrada de objetos o líquidos - No introduzca objetos de ningún tipo en el equipo a través de las aberturas, pues podrían entrar en contacto con puntos de tensión peligrosos o cortocircuitar determinadas piezas que podrían ocasionar un incendio o una descarga eléctrica.
18. Daños que requieren asistencia técnica - Desconecte el producto de la toma mural y solicite asistencia técnica especializada en los siguientes casos:
  - a. el cable de alimentación eléctrica o el conector han resultado dañados;
  - b. en el interior del equipo han caído objetos o se ha derramado líquido;
  - c. el equipo ha estado expuesto a la lluvia o al agua;
  - d. el producto no funciona correctamente aun siguiendo las instrucciones de uso. Ajuste únicamente los controles indicados en las instrucciones de uso. El ajuste indebido de otros controles podría ocasionar daños, y normalmente requerirá el esfuerzo de un técnico especializado para restablecer su normal funcionamiento;
  - e. el equipo ha caído al suelo o la carcasa ha resultado dañada;
  - f. el equipo parece no funcionar correctamente o exhibe un cambio acusado en su rendimiento.
19. Accesorios auxiliares - No utilice accesorios auxiliares no recomendados por el fabricante del producto, toda vez que podrían ocasionar riesgos.
20. Piezas de repuesto - Cuando necesite piezas de repuesto, compruebe que el técnico de mantenimiento utiliza los recambios especificados por el fabricante o de las mismas características que la pieza original. Las sustituciones no autorizadas podrían ocasionar incendios, descargas eléctricas y otros peligros.
21. Comprobación de seguridad - A la conclusión de cualquier trabajo de mantenimiento o reparación de este producto, solicite al técnico que efectúe las comprobaciones de seguridad que determinen que el producto está en perfectas condiciones de uso.
22. Servicio - El usuario no deberá efectuar ninguna tarea de servicio técnico por su cuenta, ya que la apertura o retirada de las cubiertas podría suponer la exposición a tensiones y otros riesgos. Las tareas de servicio técnico deberán ser realizadas por personal técnico cualificado.

## GRACIAS POR HABER ELEGIDO JBL

Durante más de 60 años, JBL ha estado siempre presente en todos los ámbitos de la grabación y reproducción de música y cine, desde las actuaciones en directo hasta las grabaciones que oye Ud. en casa, en el coche o en la oficina.

Estamos seguros de que el sistema JBL que ha elegido le hará disfrutar al máximo y de que volverá a elegir JBL cuando esté pensando en adquirir otro equipo audio para su casa, su coche o su oficina.

Tómese unos minutos para registrar su producto en nuestra página Web [www.jbl.com](http://www.jbl.com). Nos permitirá mantenerlo informado sobre los últimos avances y nos ayudará a comprender mejor a nuestros clientes para producir productos que satisfagan sus necesidades y expectativas.

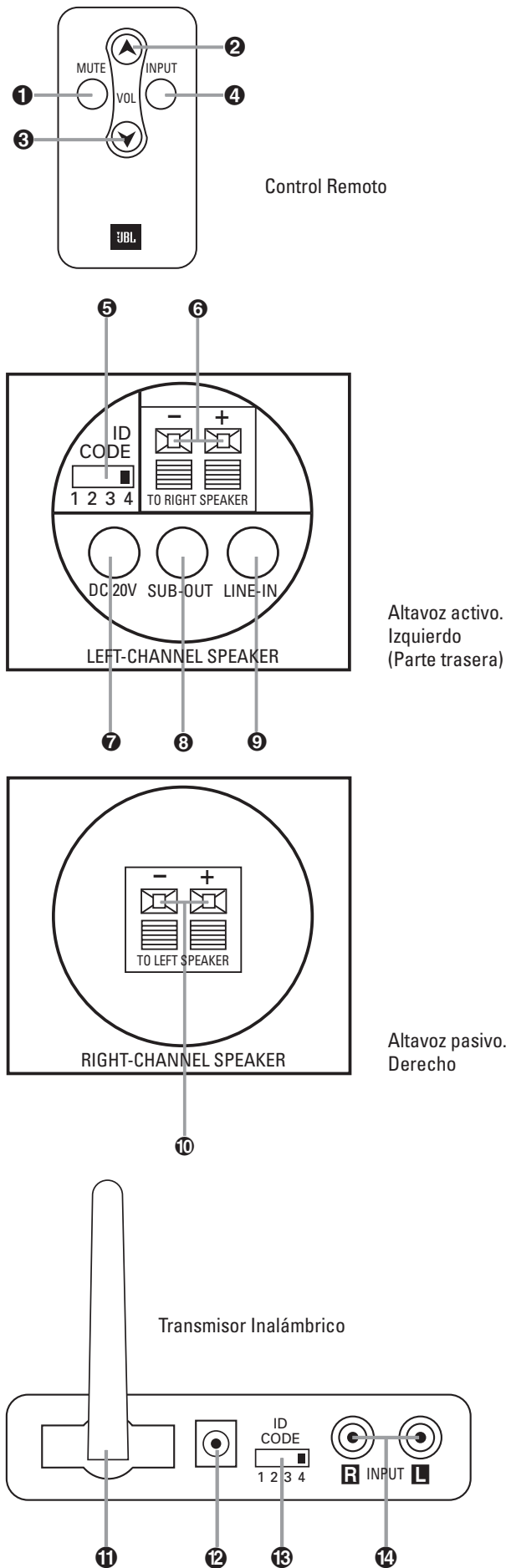
El JBL® On Air Control® 2.4G es un avanzado sistema de altavoces sin cable que le permitirá disfrutar de su música favorita en cualquier rincón de su casa, o añadir altavoces Surround a su sistema de cine doméstico sin tener que pasar cables por allá donde molestan. Para asegurar un funcionamiento correcto, lea detenida y completamente estas instrucciones antes de conectar y utilizar el sistema.

## DESEMPAQUETAR EL SISTEMA

Desembale con cuidado el sistema. Si observa algún posible daño debido al transporte, comuníquelo inmediatamente a su distribuidor o a la compañía de transportes. Guarde el material del embalaje para futuras necesidades. Desembale y verifique que contiene el siguiente contenido:

### Incluye

- 1 x Módulo transmisor
  - 1 x Alimentador universal para el transmisor
  - 1 x cable de corriente AC 120V (2 cond.) para alimentador de transmisor
  - 1 x cable de corriente AC 230V (2 cond.) para alimentador de transmisor
  - 1 x soporte de montaje en pared para transmisor con
  - 2 x tornillos M3 x 4 para fijación del soporte al transmisor
  - 4 x patas redondas autoadhesivas para colocar en la parte izquierda del transmisor (si éste se utiliza verticalmente)
- 1 x Altavoz/receptor activo (canal izquierdo)
  - 1 x Alimentador universal para el altavoz/receptor activo
  - 1 x cable de corriente AC 120V (3 cond.) para alimentador de altavoz/receptor
  - 1 x cable de corriente AC 230V (3 cond.) para alimentador de altavoz/receptor
  - 1 x soporte de sujeción para alimentador universal de altavoz/receptor
- 1 x Altavoz pasivo (canal derecho)
- 2 x Soportes de pared giratorios para altavoz activo o pasivo (incluye barra metálica para atornillar y cables de seguridad)
- 1 x Control Remoto
- 1 x Cable de Interconexión (RCA-RCA 1m/3.3 pies)
- 1 x Cable de Interconexión (RCA-mini-jack 1/8 pulg. 1m/3.3 pies)
- 10m/33 pies de cable de altavoz
- 1 x Manual del Propietario (multilingüe)
- 1 x certificado de garantía EEUU



## CONEXIONES

**Notas:** Para una mayor simplicidad, a lo largo de este manual se utiliza el término ‘fuente’ durante la descripción del proceso de conexión y operación. Dicho término se aplica a cualquier dispositivo como un receptor A/V, reproductor portátil, ordenador o componente de audio en general.

El JBL On Air Control 2.4G ha sido diseñado para poder ser utilizado en todo el mundo, siempre bajo la normativa local de cada país. Incluye alimentadores universales 120V –230V, 50/60Hz para el módulo transmisor y el altavoz activo. También se incluyen los cables AC habitualmente utilizados con este producto, pero su toma de corriente local podría requerir un cable AC distinto. Para su seguridad, es muy importante que utilice un cable AC compatible con su sistema eléctrico. Si duda acerca de su compatibilidad, consulte a su distribuidor habitual JBL.

Podrá conectar el JBL On Air a su fuente de modos distintos. Primero, determine el modo en que utilizará su JBL On Air Control 2.4G. A continuación, siga las instrucciones de configuración según la aplicación elegida.

### Aplicación 1

Adición de altavoces Surround a un sistema de cine doméstico. Siga las siguientes instrucciones para Aplicación 1.

### Aplicación 2

Adición de altavoces en ubicaciones remotas de su casa.

### Aplicación 1

Adición de altavoces Surround a un sistema de cine doméstico:

Determine si su fuente dispone de salidas preamplificadas para los canales traseros y Surround, habitualmente en forma de conectores RCA indicados como salidas “Surround preout” (consulte el manual de su fuente para confirmar que dichas salidas son preamplificadas). Si su receptor incluye dichas salidas, siga las siguientes instrucciones. En caso contrario, no se recomienda dicha conexión.

**Nota:** Asegúrese de que todos los componentes están desactivados.

### Paso 1.

Conecte el cable de interconexión (incluido) entre las salidas de preamplificación izquierda y derecha de la parte trasera de su fuente y las entradas del módulo transmisor 14, tal como muestra la Figura 1.

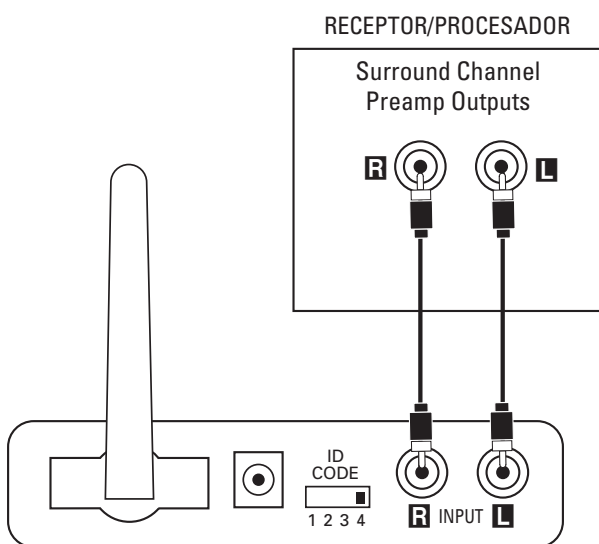


Figura 1.

### Paso 2.

Determine la ubicación de los altavoces Surround.

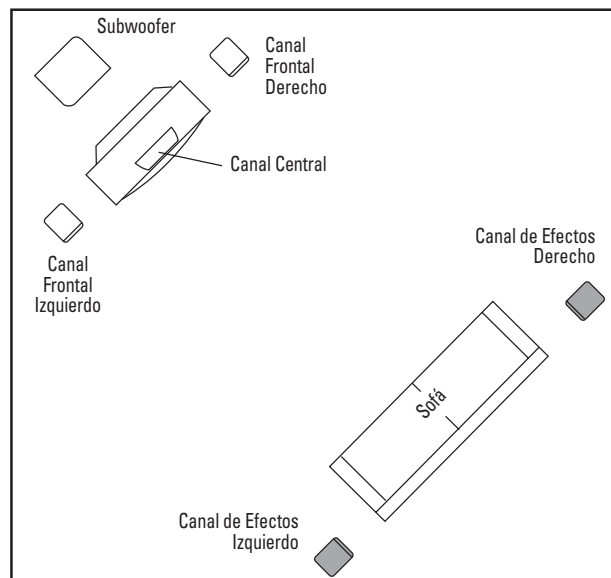
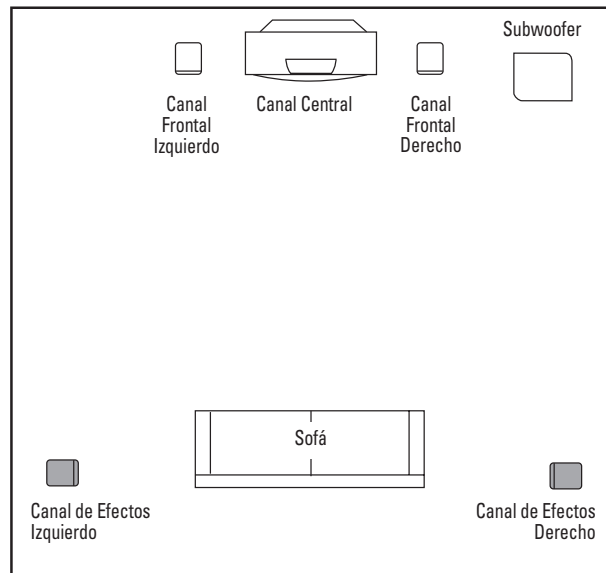


Figura 2. Coloque el altavoz activo (izq.) en la ubicación recomendada para un altavoz Surround izquierdo.

**Paso 3.** Conecte el cable de altavoz (incluido) entre los terminales a presión del altavoz activo ⑥ y los terminales a presión del altavoz pasivo ⑩.

Vea la Figura 3. Observe que el cable de altavoz suministrado dispone de indicadores de polaridad para ayudar a distinguir los dos conductores. Utilice estos indicadores para asegurarse de conectar el terminal positivo (+) de un altavoz con el terminal positivo (+) del otro, así como el terminal negativo (-) con el negativo (-) del otro. No importa el conductor elegido para interconectar entre sí los terminales positivos (+) o negativos(-).

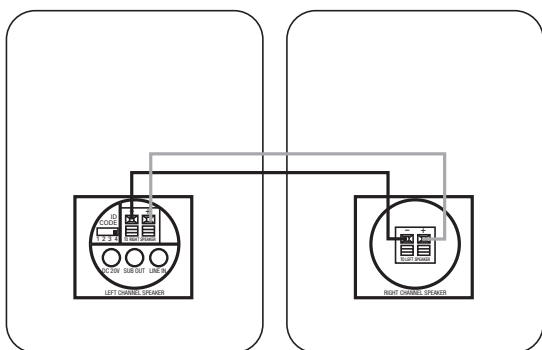


Figura 3.

**Paso 4.** Conecte el módulo transmisor ⑫ y el altavoz activo ⑦ a la toma de corriente utilizando los cables y alimentadores adecuados. Asegúrese de que la antena del transmisor ⑪ esté extendida.

**Paso 5.** Si es necesario, configure su fuente para activar y ajustar el nivel de las salidas preamplificadas de los canales Surround/traseros (consulte el manual de su fuente para instrucciones más específicas).

Asegúrese de que el código ID del transmisor ⑬ coincide con el código ajustado en el altavoz activo ⑤. Consulte la página 8 de este manual si desea más información acerca de los códigos ID. Si la conexión es correcta, el LED de la parte superior frontal del altavoz deberá activarse en verde. Cuando se active por primera vez, el Control 2.4G puede tardar algunos segundos en iniciar su actividad. Hasta ese momento, el LED de la parte superior estará en rojo. Una vez el LED de la parte superior se ilumine en verde, el LED de la parte inferior deberá parpadear en verde hasta que el módulo transmisor y el altavoz activo se hayan intercomunicado. En ese momento se iluminará también en verde permanente. Dicho LED se iluminará en naranja si se selecciona la entrada local en el altavoz activo (consulte la página 8 si desea más información acerca de esta opción).

## Aplicación 2

Adición de altavoces en ubicaciones remotas de su casa:

Las fuentes que podrá utilizar para esta aplicación determinada pueden ser un receptor A/V o receptor de audio, un reproductor portátil de audio, o un ordenador con tarjeta de sonido. En primer lugar, determine si su fuente dispone de salidas preamplificadas RCA para los canales frontales/principales o de salida estéreo con conector jack de 1/8". En un receptor de audio o A/V, las salidas de preamplificación disponen de conectores RCA y están habitualmente indicadas como "pre-out" (consulte el manual de su fuente para confirmar que dicho dispositivo dispone de salidas preamplificadas). Si es así, siga las instrucciones de la Opción A. Si su dispositivo fuente dispone de una salida en jack 1/8", siga las instrucciones descritas en la Opción B. Si su dispositivo fuente no dispone de ninguno de los dos tipos de salida para los canales

principales/frontales, no podrá utilizarse con el Control 2.4G. Algunas tarjetas de sonido incorporan, además de las llamadas salidas de altavoz (speaker), alguna salida preamplificada o salida a nivel de línea. Si es así, le recomendamos que utilice este tipo de salida en lugar de las salidas de altavoz.

Si la tarjeta de sonido de su ordenador dispone de salidas preamplificadas – además de salidas de altavoz-, le recomendamos que utilice las salidas preamplificadas en lugar de las salidas de altavoz. Si desea conectar su ordenador al sistema JBL On Air Control 2.4G utilizando este tipo de salidas, siga las instrucciones descritas en la Opción A de conexión.

### Conexión. Opción A

#### Conexión utilizando las salidas preamplificadas de la fuente:

**Nota:** Asegúrese de que todos los componentes están desactivados.

**Paso 1.** Conecte el cable de interconexión (incluido) entre las salidas preamplificadas principales/frontales (o las salidas de zona 2 o las salidas de grabación REC) y las entradas del módulo transmisor ⑭, tal como muestra la Figura 4.

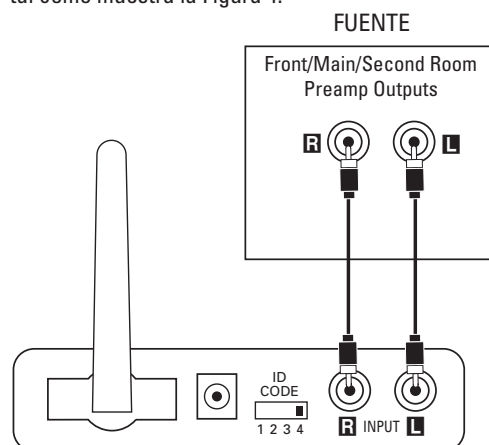


Figura 4.

**Paso 2.** Coloque el altavoz activo en la ubicación deseada cerca de una toma de corriente AC, ya que deberá conectarlo.

**Paso 3.** Conecte el cable de altavoz (incluido) entre los terminales de presión del altavoz activo ⑥ y los terminales de presión de la parte trasera del altavoz pasivo ⑩, tal como muestra la Figura 3. Observe que el cable de altavoz suministrado dispone de indicadores de polaridad para ayudar a distinguir los dos conductores. Utilice estos indicadores para asegurarse de conectar el terminal positivo (+) de un altavoz con el terminal positivo (+) del otro, así como el terminal negativo (-) con el negativo (-) del otro. No importa el conductor elegido para interconectar entre sí los terminales positivos (+) o negativos (-).

**Paso 4.** Conecte el módulo transmisor ⑫ y el altavoz activo ⑦ en una toma de corriente, utilizando el alimentador y cable de corriente adecuados. Asegúrese de que la antena del transmisor ⑪ está extendida verticalmente.

**Paso 5.** Asegúrese de que el código ID del transmisor ⑬ coincide con el código ajustado en el altavoz activo ⑤. Consulte la página 8 de este manual si desea más información acerca de los códigos ID. Si es necesario, configure su receptor para activar y ajustar el nivel de las salidas preamplificadas de los canales principales/frontales (consulte el manual de su dispositivo fuente para instrucciones más



específicas).

Si la conexión es correcta, el LED de la parte superior frontal del altavoz activo deberá iluminarse en verde. Cuando se active por primera vez, el Control 2.4G puede tardar algunos segundos en iniciar su actividad. Hasta ese momento, el LED de la parte superior estará en rojo. Una vez el LED de la parte superior se ilumine en verde, el LED de la parte inferior deberá parpadear en verde hasta que el modulo transmisor y el altavoz activo se hayan comunicado. En ese momento se iluminará también en verde permanente. Dicho LED se iluminará en naranja si se selecciona la entrada local en el altavoz activo (consulte la página 8 si desea más información acerca de esta opción).

### Conexión. Opción B

#### Conexión utilizando la salida jack 1/8" estéreo de su dispositivo fuente:

**Nota:** Asegúrese de que todos los componentes están desactivados.

**Paso 1.** Conecte el cable RCA–mini jack 1/8" (incluido) entre las salidas preamplificadas, de línea o para auriculares de su reproductor portátil de audio y las entradas del módulo transmisor ⑭, tal como muestra la Figura 5.

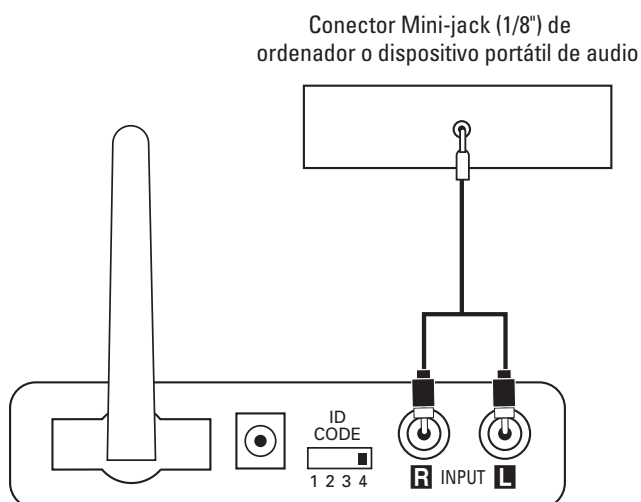


Figura 5.

**Paso 2.** Coloque el altavoz activo en la ubicación deseada cerca de una toma de corriente AC, ya que deberá conectarlo.

**Paso 3.** Conecte el cable de altavoz (incluido) entre los terminales de presión del altavoz activo ⑥ y los terminales de presión de la parte trasera del altavoz pasivo ⑩, tal como muestra la Figura 3. Observe que el cable de altavoz suministrado dispone de indicadores de polaridad para ayudar a distinguir los dos conductores. Utilice estos indicadores para asegurarse de conectar el terminal positivo (+) de un altavoz con el terminal positivo (+) del otro, así como el terminal negativo (–) con el negativo (–) del otro. No importa el conductor elegido para interconectar entre sí los terminales positivos (+) o negativos (–).

**Paso 4.** Conecte el módulo transmisor ⑫ y el altavoz activo ⑦ en una toma de corriente, utilizando el alimentador y cable de corriente adecuados. Asegúrese de que la antena del transmisor ⑪ está extendida verticalmente.

Asegúrese de que el código ID del transmisor ⑬ coincide con el código ajustado en el altavoz activo ⑤. Consulte la página 8 de este manual si desea más información acerca de los códigos ID. Si la conexión es correcta, el LED de la parte superior frontal del altavoz activo deberá iluminarse en verde. Cuando se active por primera vez, el Control 2.4G puede tardar algunos segundos en iniciar su actividad. Hasta ese momento, el LED de la parte superior estará en rojo. Una vez el LED de la parte superior se ilumine en verde, el LED de la parte inferior deberá parpadear en verde hasta que el modulo transmisor y el altavoz activo se hayan comunicado. En ese momento se iluminará también en verde permanente. Dicho LED se iluminará en naranja si se selecciona la entrada local en el altavoz activo (consulte la página 8 si desea más información acerca de esta opción).

## OPERACION

### Ajuste del Volumen

#### Aplicación 1

Adición de altavoces Surround a un sistema de cine doméstico:

En esta aplicación, el volumen de sus altavoces Control 2.4G no sólo dependerá del ajuste de volumen de la fuente A/V, sino que deberá ser ajustado adecuadamente antes de la utilización de la unidad para que ésta pueda trabajar correctamente con otros altavoces o dentro de un sistema Surround multicanal. Para realizar dicho ajuste, active su dispositivo fuente A/V, ajuste su volumen aproximadamente a una tercera parte de su recorrido, y active el generador de tono de prueba para ajustar los altavoces. Asegúrese de que el transmisor y los altavoces del sistema Control 2.4G están activados, que los altavoces están conectados, y que existe señal RF (el LED inferior del altavoz activo deberá permanecer en verde). Utilizando los controles ② y ③ del control remoto ajustará el nivel de salida del Control 2.4G hasta que esté equilibrado respecto al resto de altavoces de su sistema Surround. Una vez realizado este ajuste, ya no deberá utilizar el control remoto de su Control 2.4G para ajustar el volumen, ya que podrá incrementar o disminuir el volumen de salida de su sistema Surround a través del control de volumen de su dispositivo fuente A/V. Observe que el Control 2.4G mantiene el ajuste de volumen cuando está en modo standby, de modo que no será necesario volver a realizar el ajuste cada vez que se active el sistema.

#### Aplicación 2

Adición de altavoces en ubicaciones remotas de su casa:

En función del tipo de conexión y del dispositivo fuente utilizados, el ajuste de volumen de su amplificador/receptor afectará al volumen de su sistema Control 2.4G. Para comprobar si es así, coloque el nivel de volumen de su receptor aproximadamente a la mitad de su recorrido. Active el transmisor y el altavoz activo de su Control 2.4G. Una vez el LED de la parte superior del altavoz activo se ilumine en verde permanente indicando que se ha conseguido transmisión RF, verifique que existe sonido en el altavoz activo. A continuación incremente y disminuya el volumen de su receptor y observe si afecta al sonido presente en sus altavoces activos. Si no es así, podrá colocar el control de volumen de su fuente en cualquier posición, ya que éste no afectará al volumen del sistema Control 2.4G. Si la modificación de volumen del dispositivo fuente sí ha afectado al volumen del sistema Control 2.4G, deberá mantener siempre dicho control de volumen aproximadamente a la mitad de su recorrido (en el caso de receptores de audio o A/V), a tres cuartas partes de su recorrido (en el caso de un ordenador), o en su posición máxima (si se trata de un dispositivo portátil de audio). A partir de este punto, podrá utilizar el control remoto incluido con el sistema JBL On Air Control 2.4G para ajustar el volumen ② y ③.

#### Entrada Local

El sistema de altavoces inalámbricos JBL On Air Control 2.4G también incluye una entrada local ④ en la parte trasera del altavoz activo. Esta entrada le permitirá conectar un dispositivo portátil de audio directamente al altavoz, allá donde se encuentre. Por ejemplo, podrá tener el sistema conectado a su receptor -tal como se describe en la Aplicación 2-, y a su vez a un dispositivo portátil a través de la entrada local, y conmutar la escucha entre las dos fuentes conectadas al sistema.

Para conectar un reproductor portátil de audio al altavoz activo, simplemente conecte la salida de preamplificación, de línea o de auriculares a la entrada de línea (line-in) ④ de la parte trasera del altavoz activo utilizando el cable (no incluido) mini-jack (1/8")-mini-jack (1/8").

Para conmutar entre las dos fuentes, presione el botón de entrada ④ del control remoto.

### Código ID

En el improbable caso de que observe interferencias mientras opera el sistema, o en caso de que esté operando más de un juego de transmisores y receptores Control 2.4G, podrá cambiar el canal en que opera el sistema. Existe un selector de código ID de cuatro posiciones en el módulo transmisor y en el altavoz activo. Deberá simplemente colocar dicho selector en alguna de las restantes posiciones. El selector del transmisor y del altavoz activo deberán estar en la misma posición para que el sistema pueda funcionar correctamente. Podrá establecer un máximo de dos pares de altavoces que reciban instrucciones de un mismo transmisor seleccionando el mismo canal en ambos altavoces activos y en el transmisor. Observe que los dos altavoces activos deberán estar separados entre sí con una distancia mínima de 10m (33 pies), o la recepción y operación de uno o ambos altavoces podría ser defectuosa.

### Información Indicadores luminosos

	LED Indicador Activación (Sup.)	LED Entrada (Inf.)
Verde	Sistema activado	Transmisor y altavoz en comunicación (establecimiento RF)
Verde parpadeante	Recibiendo instrucciones IR del control remoto	Transmisor y altavoz sin comunicación (sin establecimiento RF)
Rojo	Modo standby (sin recibir señal alguna)	
Naranja		Entrada local seleccionada

### Salida Subgraves

El sistema de altavoces inalámbricos JBL On Air Control 2.4G incluye una salida de subgraves ⑤ en la parte trasera del altavoz activo. Esta salida le permitirá entregar los sonidos de frecuencias graves a un altavoz de subgraves independiente. Un altavoz de estas características ofrecerá una respuesta en graves mejor que la que pueda conseguir con tan sólo los altavoces estándar.

Para conectar un altavoz de subgraves autoamplificado al altavoz activo, simplemente deberá conectar la salida de subgraves ⑤ del altavoz activo a la entrada de línea (line in) del altavoz autoamplificado de subgraves, utilizando un cable estéreo mini-jack (1/8")-RCA dual (no incluido\*). Observe que esta salida es de espectro completo y no dispone de filtro alguno. Asegúrese de que su altavoz de subgraves dispone de crossover pasa-bajos y de que éste se encuentra activado. No utilice la entrada LFE de un altavoz de subgraves, ya que no dispone de filtro de frecuencias y usted escuchará en el subgrave multitud de frecuencias altas indeseadas.

\* El sistema sólo incluye un conector estéreo mini-jack/RCA. Si quiere llevar a cabo la Aplicación 2, opción de conexión B, deberá comprar otro cable de este tipo.

### Acerca de los productos inalámbricos

El sistema de altavoces inalámbricos JBL On Air Control 2.4G utiliza avanzados transmisores que operan en la banda de frecuencias de 2.4GHz. Se trata de la misma banda de frecuencias utilizada por sistemas inalámbricos domésticos y teléfonos inalámbricos de alta gama. Permite una fiable transmisión de sonido de espectro completo a ubicaciones remotas sin necesidad de cable alguno.

Como en todos los dispositivos inalámbricos, los parámetros de rendimiento del sistema JBL On Air Control 2.4G pueden variar en función de factores variables relacionados con los métodos y materiales de construcción, las condiciones atmosféricas y otras posibles causas de interferencia. Consulte con su distribuidor habitual JBL o visite [www.jbl.com](http://www.jbl.com) si desea más información o requiere de servicio técnico.

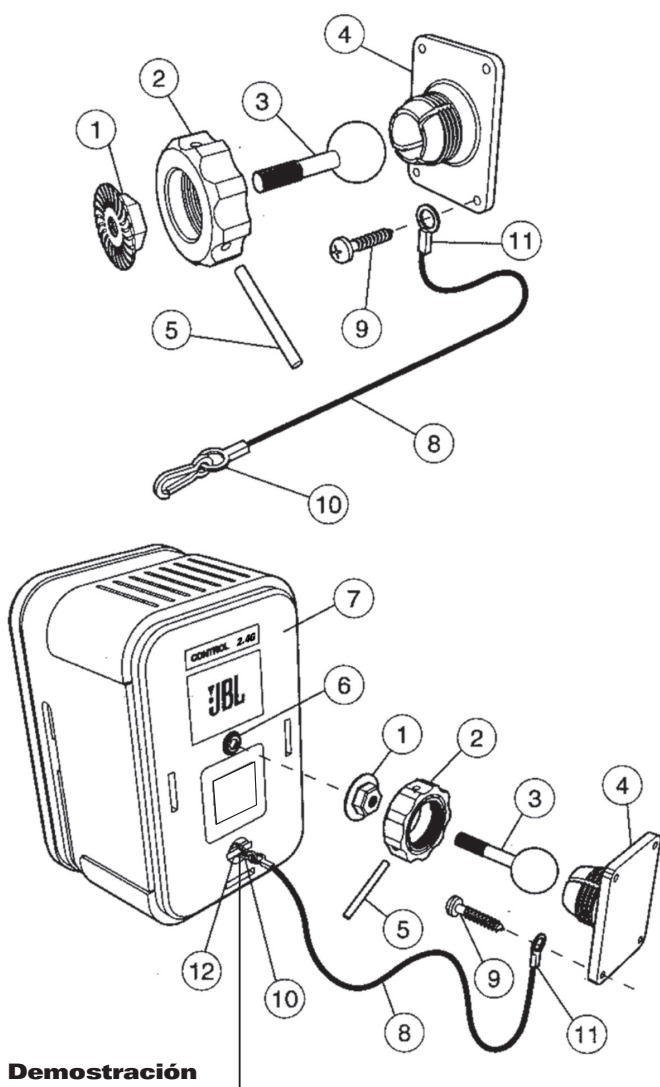


## UBICACION EN PARED Y SUELO

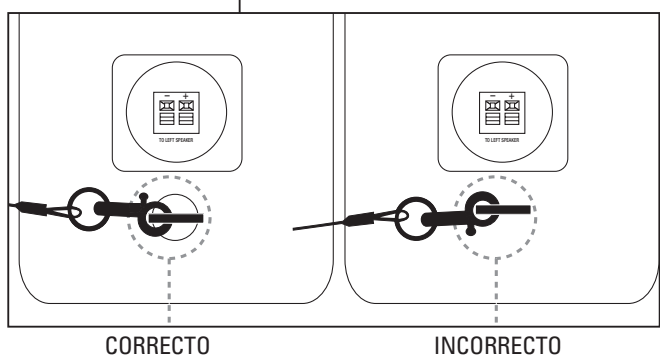
Se incluyen soportes ajustables de pared para los dos altavoces y el módulo transmisor. Dichos soportes deberán utilizarse tan sólo para montaje en pared. No deberán utilizarse para montaje en techo. No se recomienda el montaje del transmisor y/o de los altavoces del sistema Control 2.4G en el techo, independientemente del tipo de soporte utilizado.

### Montaje en pared de los altavoces utilizando los soportes suministrados

**Nota de seguridad importante:** la elección correcta de las piezas no incluidas y un montaje correcto de las fijaciones y soportes adecuados para cada altavoz son responsabilidad exclusiva del cliente. El fabricante declina toda responsabilidad sobre una mala elección de los soportes y las piezas de montaje en general.



### Demostración



- Afloje y separe la tuerca (2) del tornillo girándola hacia la izquierda. Utilice la pequeña barra metálica (5) si lo considera necesario, insertándola en uno de los agujeros de la tuerca.
- Tire de la pieza de bola (3) fuera de la pieza de soporte de pared.
- Coloque la tuerca (2) en la dirección adecuada sobre la pieza de bola (3), y entre la pieza metálica (1), con la cara plana más ancha mirando contrariamente a la pieza de bola.
- Atornille la pieza de bola (3) en el agujero de la parte trasera del altavoz (6) hasta el final de su recorrido. Una vez fijado, desatornille la pieza de bola 1/2 vuelta y atornille la tuerca grande contra el altavoz. Si no desatornilla la pieza de bola antes de apretar la tuerca, al realizar el paso G podría desalojar la posición del agujero y dañar el altavoz.
- Apriete la pieza metálica (1) utilizando la llave hasta que quede completamente fija y la pieza de bola (3) quede completamente solidaria con el altavoz. Tenga en cuenta que al apretar la pieza con firmeza puede provocar marcas en la caja del altavoz, pero estas marcas quedarán tapadas por la pieza misma (1).
- El cable de sujeción (8) es una medida adicional de protección en el supuesto de que la caja del altavoz se separase de la pieza que lo sujeta.

Antes de fijar la instalación en la pared, deberá introducir uno de los dos tornillos (9) que sujetan la instalación (4) a través del agujero de lazo (11) que presenta el cable de sujeción en uno de sus extremos. Fije la pieza de sujeción (4) con la ayuda de un taco de pared de la medida adecuada y de un tornillo de la longitud adecuada.

**Asegúrese de que los cuatro tornillos quedan bien fijados en la pared a través del taco. Si necesita hacer la instalación en una pared tabique asegúrese de que utiliza los tornillos y los anclajes adecuados.** Asegúrese también de que la cabeza del tornillo es como mínimo de 9mm (una tercera parte de pulgada) para que pueda sujetar perfectamente el cable de sujeción (11) de la instalación.

- Sujetando el altavoz (7) con ambas manos, introduzca la parte de bola de la pieza de bola (3) en la pieza de anclaje (4).
- Apriete manualmente la pieza metálica (2) para conseguir la posición de altavoz con la orientación adecuada.
- Una vez conseguida la orientación correcta del altavoz, introduzca la barra metálica (5) en uno de los agujeros de la pieza metálica (2) y fíjela con seguridad.
- Fije el otro extremo (10) del cable de sujeción al Control 2.4G, utilizando la barra (12) ubicada en la parte trasera del altavoz.

Con el sistema también se incluye un soporte de pared para el alimentador del altavoz activo. Si lo desea, podrá fijarlo a la pared y colocar en él dicho alimentador.

### Montaje de los altavoces utilizando otros soportes de pared

Cada altavoz sin cable JBL On Air Control 2.4G dispone de un agujero con rosca 1/4"-20 en su parte trasera que admite otros soportes de pared. Contacte con su distribuidor JBL si desea más recomendaciones.

**NOTAS:** El cliente será responsable de una adecuada elección e instalación de soportes de pared no suministrados.

El agujero con rosca de la parte inferior del altavoz no está pensado para la fijación en pared. Está diseñado para su utilización con un soporte de suelo apropiado.

### Montaje de los altavoces utilizando soportes para suelo

Cada altavoz sin cable JBL On Air Control 2.4G dispone de un agujero con rosca 1/4"-20 en su parte inferior para su utilización con soportes de suelo. Contacte con su distribuidor JBL si desea más recomendaciones.

**NOTA:** El cliente será responsable de una adecuada elección e instalación de soportes de pared no suministrados y/o soportes de suelo.

### Montaje en pared del Módulo Transmisor

**Paso 1.** Introduzca los dos tornillos M3 x 4 a través del soporte de pared en la parte posterior del módulo transmisor, tal como muestra la Figura 6.

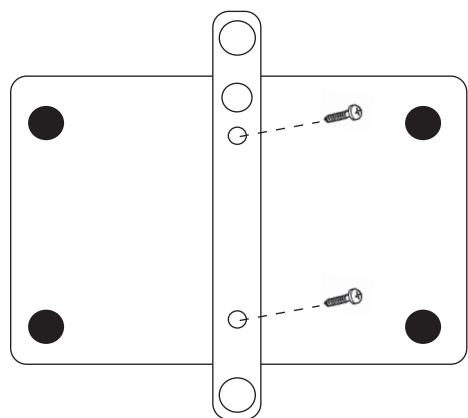


Figura 6.

**Paso 2.** Fije el soporte de pared y el módulo transmisor a la pared utilizando los anclajes y herramientas adecuadas.

### SERVICIO Y MANTENIMIENTO

Podrá limpiar las huellas y el polvo acumulado en los recintos del altavoz y del módulo transmisor utilizando un paño suave.

Todas las conexiones y cableado deberían inspeccionarse y limpiarse periódicamente. La frecuencia en el mantenimiento dependerá de los metales implicados en las conexiones, de las condiciones atmosféricas y de otros factores, pero debe realizarse como mínimo una vez al año.

En caso de que su sistema necesite alguna reparación, contacte con su distribuidor habitual JBL o con la página web de JBL, [www.jbl.com](http://www.jbl.com) para consultar dónde se encuentra el servicio técnico más cercano.

## ESPECIFICACIONES

<b>Respuesta en Frecuencia (<math>\pm 3\text{dB}</math>):</b>	80Hz – 20kHz
<b>Salida Amplificación:</b>	15 Watos por canal
<b>Transductor de Graves:</b>	100mm (4"). Protegido magnéticamente
<b>Transductor de Agudos:</b>	12mm (1/2"). Laminado en Titanio, protegido magnéticamente
<b>Area Operativa:</b>	Hasta 21m (70'), dependiendo de las condiciones
<b>Frecuencia Operación RF:</b>	2.4GHz

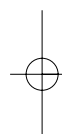
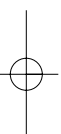
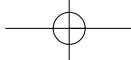
### Dimensiones

<b>Altavoz (Al x An x Pr):</b>	229mm x 156mm x 140mm (9" x 6-1/8" x 5-1/2")
<b>Transmisor (Al x An x Pr):</b>	29mm x 124mm x 98mm (1-1/8" x 4-7/8" x 3-7/8")  95mm (3-3/4") de altura con antena extendida

### Peso

<b>Altavoz Activo:</b>	2.1kg (4.6 lb)
<b>Altavoz Pasivo:</b>	2.0kg (4.3 lb)
<b>Transmisor:</b>	0.2kg (0.5 lb)

Las características, especificaciones y aspecto del producto están sujetos a cambio sin necesidad de previo aviso.



JBL y la serie Control son marcas de Harman International Industries, Incorporated, registradas en los Estados Unidos y/u otros países. Pro Sound Comes Home es una marca de Harman International Industries, Incorporated.

	<b>PRO SOUND COMES HOME™</b>
Harman Consumer Group, Inc., 250 Crossways Park Drive, Woodbury, NY 11797, USA 8500 Balboa Boulevard, Northridge, CA 91329, USA 2, route de Tours, 72500 Château du Loir, France 516.255.4JBL (4525) (USA only) <a href="http://www.jbl.com">www.jbl.com</a> © 2007 Harman International Industries, Incorporated. Todos los derechos reservados Part No. 406-000-05529-E	
 A Harman International® Company	

